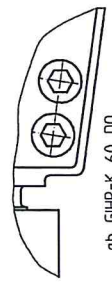
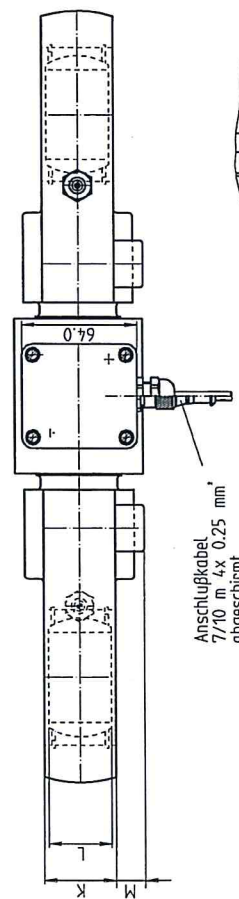
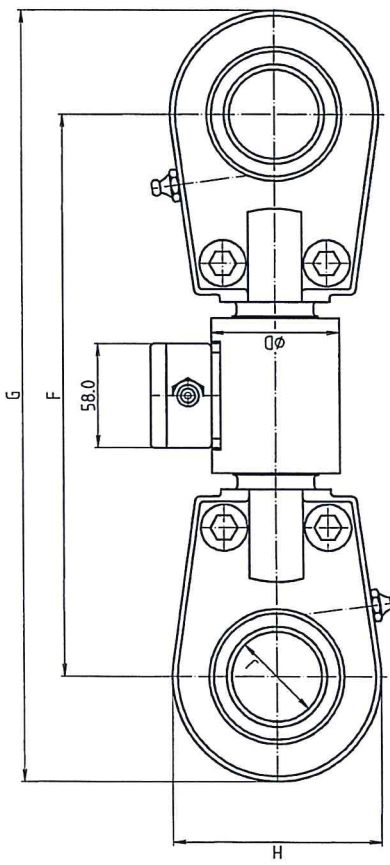
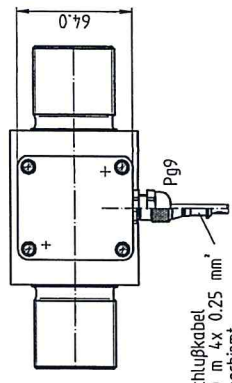
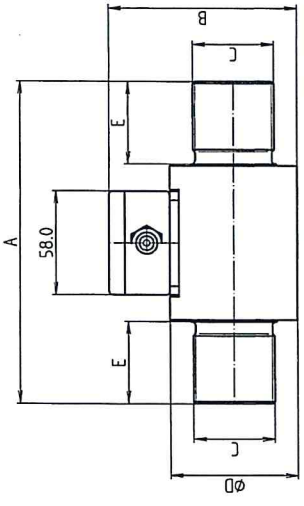


PAT-Krüger systems GmbH
 Im Löwental 66
 45239 Essen
 Tel.: +49(0)201-40861-0
 www.pat-krueger.com



ab GIHR-K 60 00
 einseitig 2x Zyl.Schrb.

Art.-Nr. (Stecker)	Zug	Druck	Z / D	Art.-Nr. (Pg9)	Druck	Z / D	Belastung	Maße			Gewicht
								A	B	C	
105303	105304	105306	1,6 t	108	79	M 16x1,5	4,5	22	1,140	kg	
105307	105308	105309	2,5 t	108	79	M 16x1,5	4,5	22	1,150	kg	
112720	105310	105311	4,0 t	131	84	M 28x1,5	5,0	27	1,600	kg	
113814	111363	111500	4 t 4-20mA	131	84	M 28x1,5	5,0	27	1,600	kg	
114262	113799	113799	4/21 4-20mA	131	84	M 28x1,5	5,0	27	1,600	kg	
114264	114495	105326	4,0 t	354	184	M 110x2,0	15,0	105	27,440	kg	
114672	112343	105314	6,3 t	176	105	M 45x1,5	7,1	44	3,585	kg	
115540	116462	105316	10,0 t	176	105	M 45x1,5	7,1	44	3,585	kg	
116464	105319	105320	16,0 t	236	124	M 65x1,5	9,0	64	7,390	kg	
105322	105323	105324	25,0 t	307	159	M 100x2,0	12,5	95	19,245	kg	
114495	105325	105326	40,0 t	354	184	M 110x2,0	15,0	105	27,440	kg	
105328	105329	105330	63,0 t	388	184	M 120x3,0	15,0	115	33,385	kg	

Art.-Nr. (Stecker)	Zug	Druck	Z / D	Belastung	Maße												Gewicht
					D	F	G	H	J	K	L	Gelenkkopf	M				
105331	105332	105333	1,6 t	45	176	232	56	25	23	20	GIHR-K	25	00	8	2,100	kg	
105334	105335	105336	2,5 t	45	176	232	56	25	23	20	GIHR-K	25	00	8	2,110	kg	
114759	112719	105337	4,0 t	45	176	232	56	25	23	20	GIHR-K	25	00	8	2,110	kg	
105338	105339	105340	6,3 t	50	230	308	78	35	30	25	GIHR-K	35	00	10	3,080	kg	
111364	111501	111501	4,0 t 4-20mA	50	230	308	78	35	30	25	GIHR-K	35	00	10	3,080	kg	
114263	114265	105341	6,3 t 4-20mA	56	262	356	94	40	35	28	GIHR-K	40	00	10	6,100	kg	
114673	112344	105342	6,3 t 4-20mA	56	262	356	94	40	35	28	GIHR-K	40	00	10	6,100	kg	
105343	105344	105345	10,0 t	71	310	426	116	50	40	35	GIHR-K	50	00	12	11,185	kg	
116461	105346	105347	16,0 t	90	420	584	154	70	55	49	GIHR-K	70	00	16	24,390	kg	
105350	105351	105352	25,0 t	125	554	780	206	90	65	60	GIHR-K	90	00	20	82,440	kg	
105354	105355	105356	40,0 t	150	630	880	230	100	70	70	GIHR-K	100	00	20	82,440	kg	
105357	105358	105359	63,0 t	150	802	1162	340	120	90	85	GIHR-K	120	00	24	185,385	kg	

Sonderausführung:

Art.-Nr.	Zug	Druck	Z / D	Belastung	Maße												Gewicht
					D	F	G	H	J	K	L	Gelenkkopf	M				
113371	110974	2,5 t	45	176	232	56	25	23	20	GIHR-K	25	00	8	2,100	kg		
112718	112645	4,2 t	50	230	308	78	35	30	25	GIHR-K	35	00	10	3,080	kg		
113799	117446	1,6/314-20mA	56	262	356	94	40	35	28	GIHR-K	40	00	10	6,100	kg		
114633	116394	10/121	71	310	426	116	50	40	35	GIHR-K	50	00	12	11,185	kg		

Pat. Bezeichnung: **KRÜGER SYSTEMTECHNIK**
 Stück: **1**
 Material: **Alu**
 Maßstab: **ohne Maßstab**
 Besetzung: **Gezeichnet**
 Fertige Zeichnung: **08.07.2009**
 Datum: **08.07.2009**
 Name: **...**
 Zeichnung: **DMS-Meßwertaufnehmer T1**
 Art.-Nr.: **42.1139/00**
 Ersatz. Nr.: **...**

Technische Änderungen vorbehalten.
 Subject to change without notice.
 Dieses Zeichnung ist Eigentum der KRÜGER SYSTEMTECHNIK
 Essen und darf ohne unsere Genehmigung weder kopiert
 noch Dritten (Personen oder Konsumenten) weitergegeben
 werden. (für Dritte) 3 des Gesetzes vom 1. Jan 1901
 These drawings and all information contained
 herein are the property of KRÜGER SYSTEMTECHNIK
 Essen. To copy or disclose them to any other party
 without our written consent is prohibited.
 Copyright © 2009. All rights reserved.
 Any use other than that provided
 is liable hereafter.